

HTplus



KANALIZACJA
WEWNĘTRZNA
NISKOSZUMOWA



95°C
ODPORNOŚĆ



dB
NATĘŻENIE



100%
RECYKLING



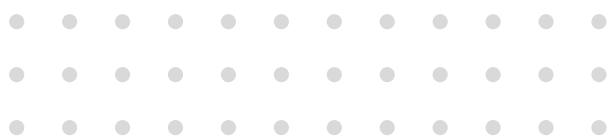
PP
MATERIAŁ

HTplus

—

KANALIZACJA WEWNĘTRZNA
NISKOSZUMOWA

SPIS TREŚCI



➤ Wprowadzenie	5
➤ Karta produktu	11
➤ Katalog produktów	12
➤ Zastosowanie systemu HTplus	26
➤ Montaż	27
➤ Tabela odporności chemicznej	34



WYSOKA
PRECYZJA
WYKONANIA

SYSTEM HTplus



HTplus to kompletny system rur i kształtek kanalizacyjnych nowej generacji przeznaczony do budowy instalacji odprowadzających ścieki bytowo-gospodarcze i deszczowe wewnątrz budynku. System **HTplus** produkowany jest z tworzywa o udoskonalonej recepturze na bazie polipropylenu i składników mineralnych, dzięki czemu łączy zalety dotychczas produkowanego systemu HT i wyróżnia się nowymi korzystnymi cechami podnoszącymi funkcjonalność instalacji.

Tworzywo żaroodpornie stabilizowane, z jakiego wykonany jest system, wykazuje bardzo dużą odporność na działanie rozmaitych, w tym agresywnych środków chemicznych i ścieków o wysokich i niskich temperaturach. Rury i kształtki wytrzymują długotrwały przepływ gorącej wody, dlatego znajdują zastosowanie w gospodarstwach domowych oraz wszędzie tam, gdzie odprowadza się ścieki o wysokiej temperaturze.

Konstrukcja ścianki sprawia, że system ten spełnia wymogi stawiane nowoczesnej instalacji kanalizacyjnej: **bezpieczna, niezniszczalna, trwała na lata!**



System **HTplus** spełnia wszystkie warunki nowoczesnego ekologicznego systemu kanalizacyjnego odprowadzającego ścieki. Rury i kształtki mogą być poddawane procesom recyklingowym gwarantującym 100% odzysku surowców używanych do produkcji pełnowartościowego systemu **HTplus**.

Ochrona przed hałasem to jedna z najważniejszych zalet nowego systemu.

Badania przeprowadzone w renomowanym Instytucie Fraunhofera w Stuttgarcie

potwierdziły doskonałą skuteczność systemu **HTplus** w tłumieniu hałasu powstającego w instalacji kanalizacyjnej.

Precyzja wykonania oraz łatwy i szybki montaż to również cechy, które wyróżniają system **HTplus**.

Teraz dzięki nowatorskiemu rozwiązaniu polegającemu na nadrukowaniu skali centymetrowej bezpośrednio na rurach, montaż instalacji kanalizacyjnej staje się jeszcze bardziej efektywny.

CECHY CHARAKTERYSTYCZNE SYSTEMU HTplus

- Rury i kształtki wykonane w technologii jednowarstwowej ścianki o przekroju litym z zastosowaniem udoskonalonej receptury surowcowej
- Dodanie składników mineralnych przyczyniło się do zdecydowanej redukcji szumów i hałasu. Na podstawie badań przeprowadzonych przez Instytut Fraunhofera, system kanalizacji niskoszumowej HTplus wykazuje właściwości akustyczne przewyższające wymogi DIN 4109.
- Wysoka precyzja wykonania – gładkie powierzchnie rur i kształtek eliminują niekorzystne zjawisko przywierania osadów do ścianek rur i kształtek
- 100% recykling rur i kształtek
- Proste i niezawodne połączenia kielichowe rur i kształtek wyposażonych fabrycznie w uszczelki wargowe
- Łatwy i szybki montaż – niska waga i nadruk skali centymetrowej na rurach
- Mocowanie za pomocą dostępnych obejm z wkładką tłumiącą lub standardowych obejm z tworzywa sztucznego
- Szeroki asortyment rur i kształtek produkowanych w średnicach od DN 32 do DN 160mm, w tym kształtki specjalne np. wyczystki, czwórniki, połączenia z żeliwem
- Kompatybilność z innymi dostępnymi systemami kanalizacji wewnętrznej
- Duża estetyka wykonania
- Niewielka udatność mechaniczna

ZASTOSOWANIE

- Odprowadzanie ścieków bytowo-gospodarczych i deszczowych wewnątrz budynków oraz wentylacja
- Odprowadzanie ścieków o wysokiej temperaturze do 95°C
- Odporność na korozję i agresywne ścieki pozwala na szerokie zastosowanie nie tylko w budownictwie mieszkalnym, ale też m.in. w przemyśle chemicznym i farmaceutycznym
- Możliwość montażu instalacji w temperaturach ujemnych do -10°C



GWARANCJA JAKOŚCI

- Renomowani dostawcy surowców
- Najwyższej jakości uszczelki
- Stały proces kontroli surowca i produkcji
- Stale przeprowadzana własna kontrola jakości dzięki certyfikowanej kadrze do spraw zarządzania jakością zgodnie z DIN EN ISO 9001:2000
- Własne laboratorium



DANE TECHNICZNE MAGNAPLAST HTplus



Materiał – rury i kształtki

Polipropylen (PP), dodatki mineralne

Kolor

Szary zgodnie z RAL 7037 lub biały RAL 9016, nie zawiera halogenu oraz kadmu

Odporność chemiczna

Odporny na ścieki w zakresie pH2-pH12 (p. zał. tabela odporności chemicznej wg normy DIN 8078)

Odporność termiczna

Stąły przepływ ścieków o temperaturze 90°C
Krótkotrwały przepływ ścieków o temperaturze do 95°C

Uszczelnienie

Elastyczne uszczelki wargowe montowane fabrycznie w kielichach rur i kształtek



ZAKRES
PRODUKCJI

Kompletny system rur i kształtek
produkowany w średnicach

DN 32 → DN 160

NORMY, APROBATY, ATESTY



Krajowa Ocena Techniczna ITB-KOT-2018/0579

Norma PN-EN 1451-1

Atest Higieniczny



OZNACZENIA

Na rurach i kształtkach podane są następujące oznaczenia:

- znak producenta
- znak jakości
- średnica
- materiał
- oznaczenie produktu (symbol, kąt)
- rok produkcji
- norma
- kod kreskowy
- skala centymetrowa
- aprobaty techniczna

TRANSPORT I SKŁADOWANIE

Rury i kształtki w czasie transportu należy chronić przed uszkodzeniami mechanicznymi. Należy zachować szczególną ostrożność w warunkach niskich temperatur.

Powierzchnia składowania powinna być gładka, wolna od nierówności i ostrych występow.

W celu uniknięcia odkształceń, rury powinny spoczywać na całej swej długości. Rury należy układać warstwami naprzemiennie tak, aby kielichy spoczywały swobodnie. W przypadku dłuższego składowania na powietrzu rury i kształtki należy zabezpieczyć przed bezpośrednim promieniowaniem słonecznym.



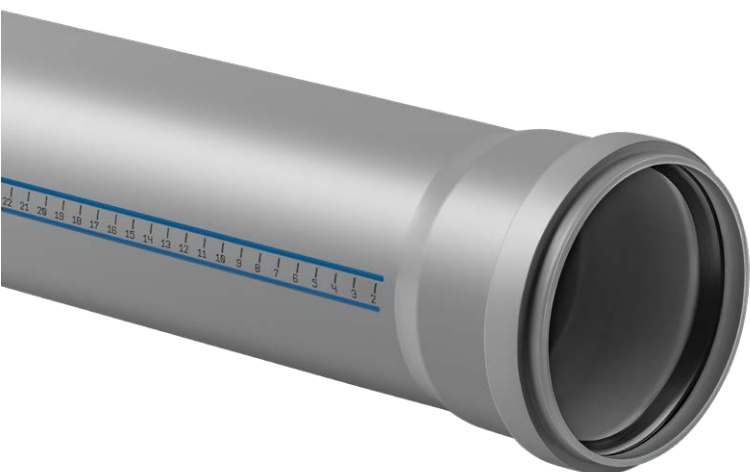
PAKOWANIE

Rury pakowane są w wiązki i zabezpieczane przed rozsypaniem specjalną taśmą. Składowane są na paletach. Krótsze odcinki rur oraz kształtek pakowane są w kartony.

KARTA PRODUKTU

HTplus kanalizacja wewnętrzna niskosumowa PP

HTplus to kompletny system rur i kształtek kanalizacyjnych nowej generacji, spełniający rygorystyczne wymagania systemu niskosumowego. Produkowany jest z tworzywa o udoskonalonej recepturze na bazie polipropylenu i składników mineralnych. Spełnia wszystkie warunki nowoczesnego, ekologicznego systemu kanalizacyjnego odprowadzającego ścieki.



Nazwa systemu	HTplus
Miejsce produkcji	Sieniawa Żarska 69, 68-213 Lipinki Łużyckie
Materiał	Polipropylen (PP), dodatki mineralne
Barwa	Kolor szary w środku i na zewnątrz zgodnie z RAL 7037 lub biały RAL 9016 (DN32). Nie zawiera halogenu oraz kadmu
Budowa rury	lita
Średnice rur	DN32 mm DN40 mm DN50 mm DN75 mm DN110 mm DN125 mm DN160 mm
Grubości ścianek	DN32 e= 1,8 mm DN40 e= 1,8 mm DN50 e= 1,8 mm DN75 e= 1,9 mm DN110 e= 2,7 mm DN125 e= 3,1 mm DN160 e= 3,9 mm
Obszar zastosowania	„B” w systemach wewnątrz budowli i zamocowanych na zewnątrz na ścianach budowli
Maksymalna temperatura ścieków	90°C - stały przepływ 95°C - przepływ chwilowy (do 15 minut)
Odporność na uderzenia w ujemnych temperaturach	Do -10°C (możliwy montaż w okresach zimowych)

Uszczelka	SBR jednowargowa, montowana fabrycznie w kielichach rur i kształtek
Szczelność połączeń	Do 0,5 bar
Wybrane kształtki	HTED czwórnik kątowy 110/110/110; HTR redukcje krótkie 50/32, 75/50, 110/50, 110/75, 160/110; HTR redukcje wewnętrzne 110/50, 110/75, 160/110, HTSM kielich wciskowy 110/110; kominek wywiewny 160
Odporność chemiczna	Transport i odprowadzanie ścieków o wartości pH 2-12
Klasa odporności ogniowej	B2 (zgodnie z DIN 4102)
Gęstość	0,95 g/cm ³
Udarność	TIR <10
Dokumenty	Atest Higieniczny PZH, Krajowa Ocena Techniczna ITB, Krajowa Deklaracja Właściwości Użytkowych, Certyfikat Zgodności.

Charakterystyka akustyczna (DN110)

Obejmy standardowe stalowe z wkładką elastomerową	14 dB (0,5 l/s); 17 dB (1 l/s) 16 dB (2 l/s); 21 dB (4 l/s)
Specjalistyczne obejmy BISMAT 1000	16 dB (0,5 l/s); 14 dB (1 l/s); 13 dB (2 l/s); 17 dB (4 l/s)

Więcej informacji
znajdziesz na naszej
stronie internetowej

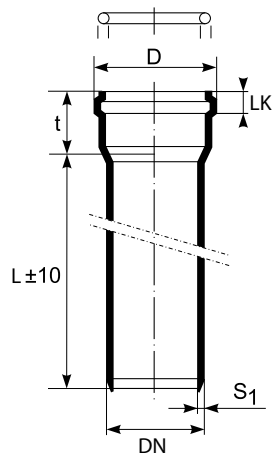
zeskanuj kod QR





KATALOG PRODUKTÓW HTplus

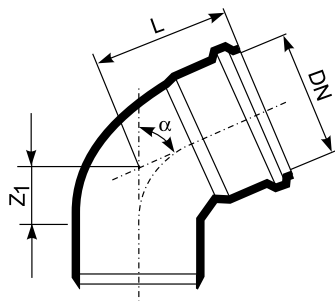
RURA Z KIELICHEM (HTEM)



DN [mm]	s1 [mm]	D [mm]	t [mm]	L [mm]	LK [mm]	Nr art.
40	1,8	54	55	150	19	10100
40	1,8	54	55	250	19	10110
40	1,8	54	55	315	19	10115
40	1,8	54	55	500	19	10120
40	1,8	54	55	1000	19	10140
40	1,8	54	55	1500	19	10150
40	1,8	54	55	2000	19	10160
50	1,8	64	56	150	19	10200
50	1,8	64	56	250	19	10210
50	1,8	64	56	315	19	10215
50	1,8	64	56	500	19	10220
50	1,8	64	56	750	19	10230
50	1,8	64	56	1000	19	10240
50	1,8	64	56	1500	19	10250
50	1,8	64	56	2000	19	10260
50	1,8	64	56	3000	19	10265
75	1,9	89	61	150	22	10300
75	1,9	89	61	250	22	10310
75	1,9	89	61	315	22	10315
75	1,9	89	61	500	22	10320
75	1,9	89	61	750	22	10330
75	1,9	89	61	1000	22	10340
75	1,9	89	61	1500	22	10350
75	1,9	89	61	2000	22	10360
75	1,9	89	61	3000	22	10365
110	2,7	128	76	150	25	10400
110	2,7	128	76	250	25	10410
110	2,7	128	76	315	25	10415
110	2,7	128	76	500	25	10420
110	2,7	128	76	750	25	10430
110	2,7	128	76	1000	25	10440
110	2,7	128	76	1500	25	10450
110	2,7	128	76	2000	25	10460
110	2,7	128	76	3000	25	10465
110	2,7	128	76	5000	25	10470
125	3,1	146	82	150	28	10500
125	3,1	146	82	250	28	10510
125	3,1	146	82	500	28	10520
125	3,1	146	82	1000	28	10540
125	3,1	146	82	2000	28	10560
160	3,9	184	100	500	33	10620
160	3,9	184	100	1000	33	10640
160	3,9	184	100	1500	33	10650
160	3,9	184	100	2000	33	10660
160	3,9	184	100	3000	33	10665

KOLANO

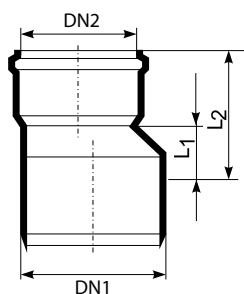
(HTB)



DN [mm]	kąt α	z1 [mm]	L [mm]	Nr art.
40	15°	8	69	10700
40	30°	9	67	10710
40	45°	16	77	10720
40	67°	20	73	10730
40	87°	23	80	10750
50	15°	10	70	10800
50	22°	5	63	10804
50	30°	9	68	10810
50	45°	17	87	10820
50	67°	28	77	10830
50	87°	28	84	10850
75	15°	23	91	10900
75	30°	11	80	10910
75	45°	18	92	10920
75	67°	29	86	10930
75	87°	42	94	10950
110	15°	24	101	11000
110	22°	10	120	11004
110	30°	18	100	11010
110	45°	36	115	11020
110	67°	39	122	11030
110	87°	59	131	11050
125	15°	28	122	11100
125	30°	19	108	11110
125	45°	38	129	11120
125	87°	75	147	11150
160	15°	30	144	11200
160	30°	30	113	11210
160	45°	50	131	11220
160	87°	95	162	11250

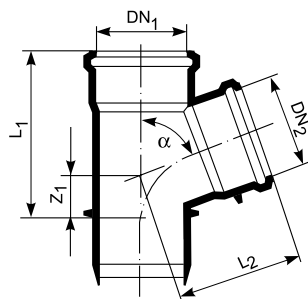
REDUKCJA

(HTR)



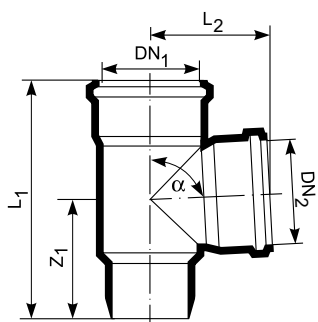
DN1/DN2 [mm]	L1 [mm]	L2 [mm]	Nr art.
50/40	10	66	11300
75/50	19	73	11320
110/50	37	93	11330
110/75	22	87	11340
125/110	16	95	11350
160/110	49	130	11360
160/125	44	123	11370

TRÓJNIK (HTEA) 67°



DN1/DN2 [mm]	kąt α	L1 [mm]	L2 [mm]	Z1 [mm]	Nr art.
40/40	45°	114	95	10	11500
50/40	45°	119	111	5	11510
50/50	45°	133	116	12	11520
75/50	45°	147	145	1	11540
75/75	45°	183	159	18	11550
110/50	45°	140	158	17	11560
110/75	45°	188	186	1	11570
110/110	45°	224	195	25	11580
125/110	45°	258	225	18	11590
125/125	45°	262	234	28	11600
160/110	45°	275	263	1	11610
160/160	45°	330	294	36	11630
<hr/>					
40/40	67°	118	95	16	11700
50/40	67°	115	97	14	11710
50/50	67°	118	99	20	11720
75/50	67°	117	109	14	11740
75/75	67°	165	126	28	11750
110/50	67°	167	129	8	11760
110/75	67°	169	144	22	11770
110/110	67°	190	160	40	11780
<hr/>					
40/40	87°	117	51	23	11900
50/40	87°	108	86	23	11910
50/50	87°	117	91	28	11920
75/50	87°	119	99	27	11940
75/75	87°	158	115	40	11950
110/50	87°	122	125	28	11960
110/75	87°	166	126	40	11970
110/110	87°	182	133	57	11980
125/110	87°	257	179	58	11990
125/125	87°	225	179	65	12000
160/110	87°	230	267	58	12010
160/160	87°	344	243	83	12030

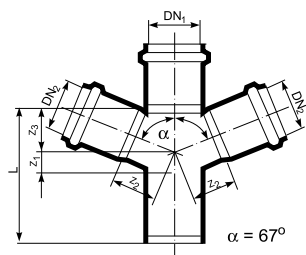
TRÓJNIK NASADOWY (HTSA)



DN1/DN2 [mm]	kąt α	L1 [mm]	L2 [mm]	Z1 [mm]	Nr art.
110/110	87°	242	120	122	14101

CZWÓRNIK

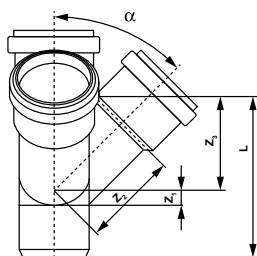
(HTDA)



DN1/DN2 [mm]	Z1 [mm]	Z2 [mm]	Z3 [mm]	L [mm]	Nr art.
50/50	20	41	41	124	11400
75/75	28	59	59	153	11410
100/50	8	71	51	135	11420
110/110	40	85	85	201	11440

CZWÓRNIK KĄTOWY

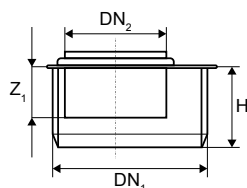
(HTED) 67°



DN1/DN2 [mm]	Z1 [mm]	Z2 [mm]	Z3 [mm]	Z4 [mm]	L [mm]	Nr art.
110/110	40	86	86	86	202	11450

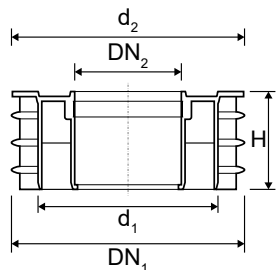
REDUKCJA KRÓTKA

(HTR)



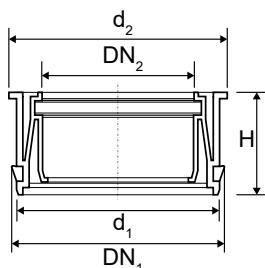
DN1/DN2 [mm]	Z1 [mm]	H [mm]	Nr art.
75/50	27	69	11325
110/50	28	74	11335
110/75	35	76	11345
160/110	41	78	11385

REDUKCJA WEWNĘTRZNA (HTR) NA BOSY KONIEC RURY



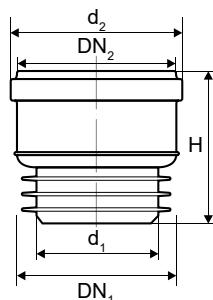
DN1/DN2 [mm]	d1 [mm]	d2 [mm]	H [mm]	Nr art.
110/50	90	110,5	47	11336
110/75	90	110,5	47	11346

REDUKCJA WEWNĘTRZNA (HTR) NA BOSY KONIEC RURY



DN1/DN2 [mm]	d1 [mm]	d2 [mm]	H [mm]	Nr art.
160/110	148,5	160,5	75	11356

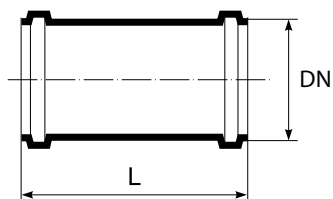
KIELICH WCISKOWY (HTSM) NA BOSY KONIEC RURY



DN1/DN2 [mm]	d1 [mm]	d2 [mm]	H [mm]	Nr art.
110/110	90	127	112	12735

MUFA PRZESUWNA

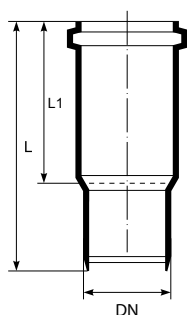
(HTU)



DN [mm]	L [mm]	Nr art.
40	101	12200
50	103	12210
75	109	12220
110	125	12230
125	138	12240
160	158	12250

KIELICH DŁUGI

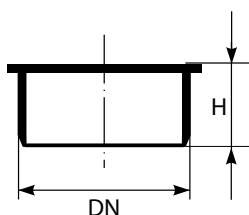
(HTL)



DN [mm]	L [mm]	L1 [mm]	Nr art.
40	156	106	12300
50	164	109	12310
75	223	165	12320
110	225	186	12330

KOREK

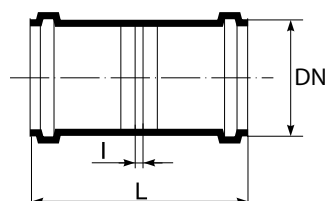
(HTM)



DN [mm]	H [mm]	Nr art.
40	39	12500
50	39	12510
75	39	12520
110	46	12530
125	50	12540
160	58	12550

ZŁĄCZKA DWUKIELICHOWA

(HTL)



DN [mm]	L [mm]	l [mm]	Nr art.
40	111	9	12100
50	112	9	12110
75	118	22	12120
110	140	26	12130
125	177	27	12140
160	196	30	12150

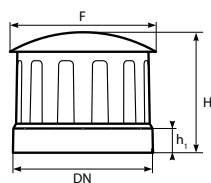
KOMINEK WYWIEWNY

160 PP KOMPLET



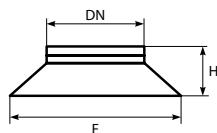
DN [mm]	H [mm]	Nr art.
160	1375	99950

WYWIEWKA



DN [mm]	H [mm]	h1 [mm]	F [mm]	Nr art.
160	145	29	176	99900

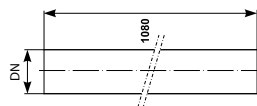
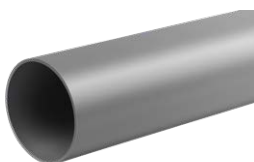
DASZEK



DN [mm]	F [mm]	H [mm]	Nr art.
160	214,87	82	99930

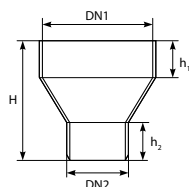
RURA WYWIEWNA

(HTGL)



DN [mm]	Nr art.
160/1080	99910

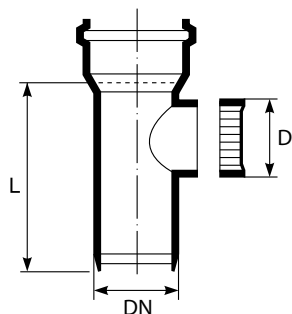
DOŁĄCZNIK



DN1 [mm]	DN2 [mm]	h1 [mm]	h2 [mm]	H [mm]	Nr art.
160	110	60	62	150	99920

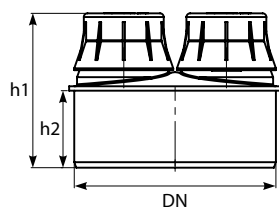
WYCZYSTKA

(HTRE)



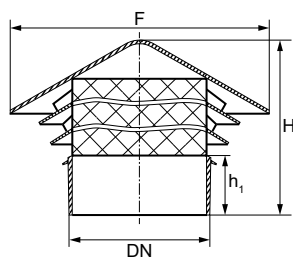
DN [mm]	L [mm]	D [mm]	Nr art.
50	110	63	12410
75	138	88	12420
110	179	116	12430
125	191	116	12440
160	203	117	12450

NAPOWIETRZACZ



DN [mm]	h1 [mm]	h2 [mm]	Nr art.
50	68	34	13410
75	78	45	13420
110	78	45	13430

WYWIEWKA



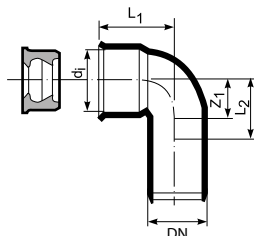
DN [mm]	H [mm]	h1 [mm]	F [mm]	Nr art.
50	108	38	124	13210
75	108	41	124	13220
110	135	38	200	13230

ŚRODEK POŚLIZGOWY

POJEMNOŚĆ	Nr art.
250g	13110
500g	13120

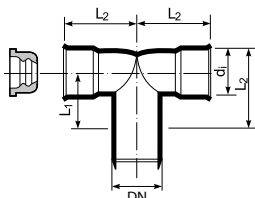


ZŁĄCZKA KOŁANOWA DO RUR METALOWYCH (HTSW) BEZ USZCZELKI



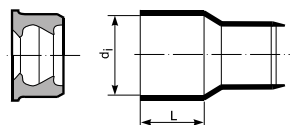
DN [mm]	di [mm]	L1 [mm]	L2 [mm]	Z1 [mm]	Nr art.	Pasujące uszczelki
40/30	45,9	46	34	23,5	12850	40/30A
40/40	53,7	49	36	23,5	12860	40/40C
50/40	53,7	51	43	28,5	12870	40/30B 40/40C
50/50	67,2	55	49	28,5	12880	50/30D 50/40E 50/50F

ZŁĄCZKA KOŁANOWA PODWÓJNA DO RUR METALOWYCH (HTDSW) BEZ USZCZELKI



DN [mm]	di [mm]	L1 [mm]	L2 [mm]	Nr art.	Pasujące uszczelki
40/50/40	50	40	69	12890	40/30B 40/40C

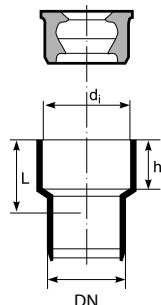
ZŁĄCZKA DO RUR ŻELIWNÝCH (HTUG) BEZ USZCZELKI



DN [mm]	di [mm]	L [mm]	Nr art.
50	72	55	12610
75	92	55	12620
110	124	60	12630

ZŁĄCZKA DO RUR METALOWYCH

(HTS) BEZ USZCZELKI



DN [mm]	di [mm]	L [mm]	h [mm]	Nr art.	Pasujące uszczelki
40/40	53,7	30	25	12800	40/30B 40/30C
50/40	53,7	29	25	12810	40/30B 40/40C
50/50	67,2	32	25	12820	50/30D 50/40E 50/50F

USZCZELKA GUMOWA

(HTGM)



DN [mm]	Nr art.
40/30A	12900
40/30B	12910
40/40C	12920
50/30D	12930
50/40E	12940
50/50F	12950

USZCZELKA GUMOWA

(HTUG)



DN [mm]	Nr art.
50	13010
75	13020
110	13030

USZCZELKA OLEJODPORNNA



DN [mm]	Nr art.
50	13055
75	13065
110	13075
125	13085*
160	13095

* produkty dostępne na zapytanie

UCHWYT DO RUR



DN [mm]	Nr art.
40	13500
50	13510
75	13520
110	13530
kolor biały	
32	13590

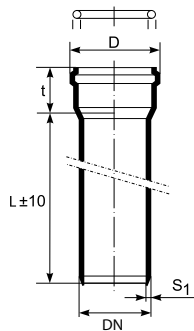
OBEJMA ZACISKOWA



DN [mm]	Nr art.
50	13515
75	13525
110	13535
160	13555

RURA Z KIELICHEM

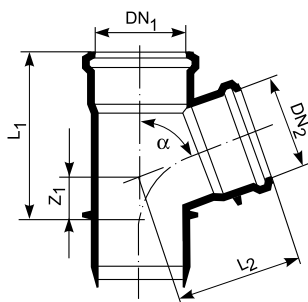
(HTEM)



DN [mm]	s1 [mm]	D [mm]	t [mm]	L [mm]	Nr art.
32	1,8	44	40	150	408116
32	1,8	44	40	250	408216
32	1,8	44	40	315	408316
32	1,8	44	40	500	408416
32	1,8	44	40	1000	408616
32	1,8	44	40	1500	408716
32	1,8	44	40	2000	408816

TRÓJNIK

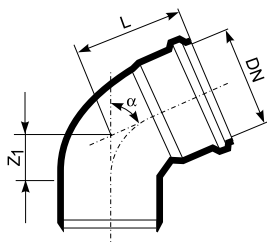
(HTEA)



DN1/DN2 [mm]	kąt α	L1 [mm]	L2 [mm]	Z1 [mm]	Nr art.
32/32	45°	94	78	18	422103
32/32	67°	86	70	16	422612
32/32	88,5°	85	56	29	422608

KOLANO

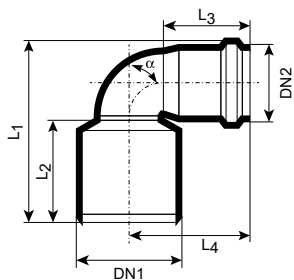
(HTB)



DN [mm]	kąt α	Z1 [mm]	L [mm]	Nr art.
32	15°	9	52	421008
32	30°	11	55	421108
32	45°	15	58	421208
32	67°	14	58	421209
32	88,5°	27	61	421308

KOLANO REDUKCYJNE

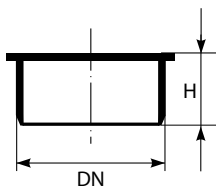
(HTBR) 90°



DN1/DN2 [mm]	kąt α	L1 [mm]	L2 [mm]	L3 [mm]	L4 [mm]	Nr art.
50/32	90°	92,3	71	44	61	421412

KOREK

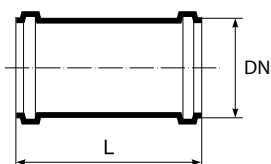
(HTM)



DN [mm]	H [mm]	Nr art.
32	43	425008

MUFA PRZESUWNA

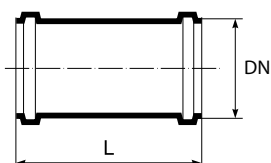
(HTU)



DN [mm]	L [mm]	Nr art.
32	78	420208

ZŁĄCZKA DWUKIELICHOWA

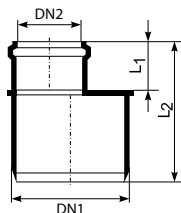
(HTMM)



DN [mm]	L [mm]	l [mm]	Nr art.
32	78	2	420108

REDUKCJA

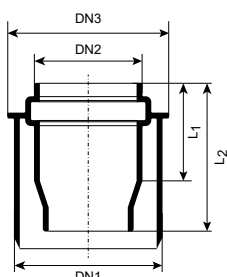
(HTR)



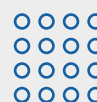
DN1/DN2 [mm]	L1 [mm]	L2 [mm]	Nr art.
40/32	20	52	420410
50/32	47,6	78	420412

REDUKCJA

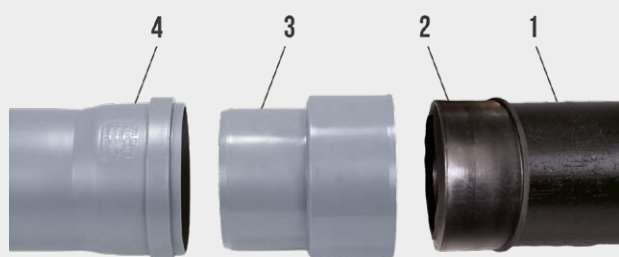
(HTR)



DN1/DN2 [mm]	DN3 [mm]	L1 [mm]	L2 [mm]	Nr art.
50/32	54,8	32,5	56	420413

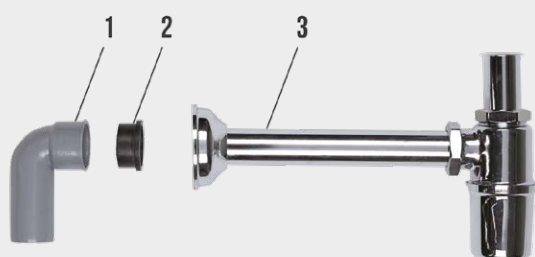


PRZYKŁADY ZASTOSOWANIA HTplus



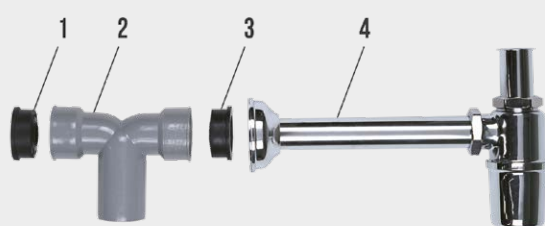
Połączenie bosego końca rury żeliwnej z rurą HTEM przy pomocy złączki i uszczelki HTUG

1. Rura żeliwna
2. Uszczelka HTUG
3. Złączka HTUG
4. Rura HTEM



Wykorzystanie złączki HTSW do przyłączenia syfonu

1. Złączka HTSW
2. Uszczelka HTGM
3. Rura przyłączeniowa syfonu



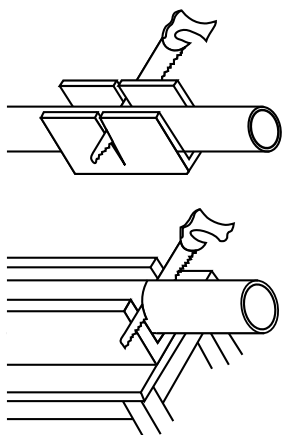
Wykorzystanie złączki HTDSW do przyłączenia dwóch syfonów

1. Uszczelka HTGM
2. Złączka podwójna HTDSW
3. Uszczelka HTGM
4. Rura przyłączeniowa syfonu

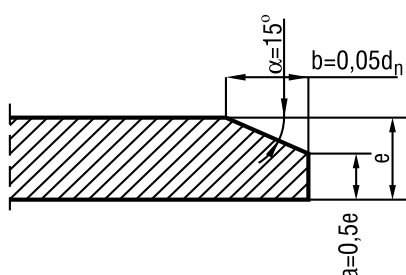


Wykorzystanie złączki HTS do przyłączenia syfonu

1. Trójnik HTEA
2. Złączka HTS
3. Uszczelka HTGM
4. Rura przyłączeniowa syfonu



Sposoby korzystania z korytka drewnianego



Obróbka krawędzi bosego końca rury kanalizacyjnej.

MONTAŻ INSTALACJI

PRZYCINANIE DŁUGOŚCI I TWORZENIE SKOSÓW

Przycinanie do odpowiedniej długości rur należy w razie potrzeby przeprowadzić za pomocą odpowiedniego noża do tworzywa sztucznego, względnie piły o drobnych zębach.

Cięcia należy wykonać prostopadle do osi rury.

Pomocne mogą być skrzynie uciosowe. Z kątów powstałych po cięciu należy usunąć zadziory.

Końcówki rur należy przycinać na ukos przy pomocy narzędzia do cięcia lub pilnika z grubymi nacięciami pod kątem ok. 15°



POŁĄCZENIA RUR

Należy:

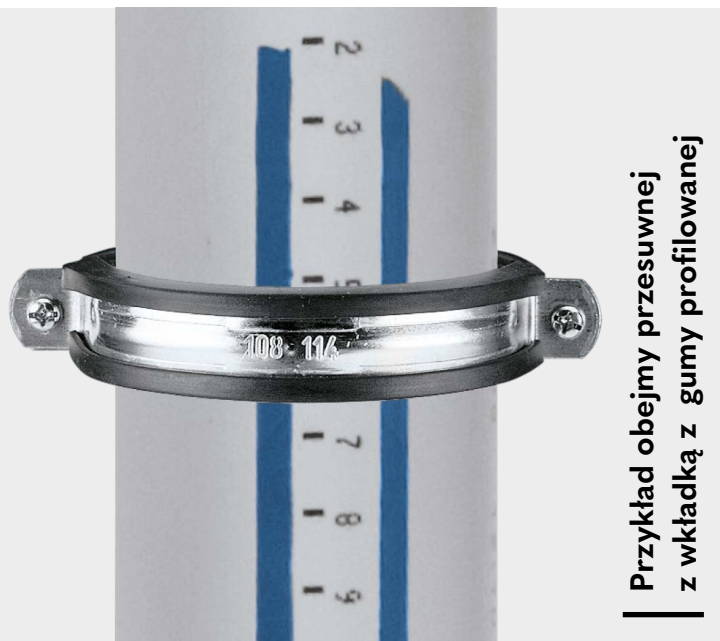
- wyczyścić z brudu łączone końcówki rur oraz elementy uszczelniające
- końce rury posmarować środkiem poślizgowym
- sprawdzić położenie i nienaruszalność elementów uszczelniających
- wsunąć końcówkę rury do kielicha aż do oporu (w przypadku dłuższych rur stosować szczeliny dylatacyjne)

MOCOWANIE



Rury kanalizacyjne HTplus należy mocować tak, aby nie powstały naprężenia oraz by była możliwość kompensacji wydłużeń.

Do zamocowania rur należy stosować dostępne powszechnie w handlu obejmy.



Przykład obejmy przesuwnej z wkładką z gumy profilowanej

ZASADY MONTOWANIA OBEJM

Bardzo istotnym elementem w procesie montażu wewnętrznej instalacji kanalizacyjnej są zasady jej mocowania z zastosowaniem obejm montażowych. Przy czym prace z tym związane należy uwzględnić już na etapie projektowania.

Odpowiednie rozmieszczenie oraz zastosowany typ obejm pozwoli na pracę instalacji bez zbędnych naprężeń, w sposób pozwalający na bezpieczną zmianę długości rur, spowodowaną wydłużeniami termicznymi.

Zasady montażu obejm wynikają z funkcji, jaką będą pełnić w instalacji, tj.:

1. jako **punkty stałe Pps** stosować:

- w celu uniemożliwienia zsuwania się przewodu pionowego, zabezpieczenia przed wysunięciem się z kielichów

(z uwagi na wydłużenia cieplne) i odejściem od pionu, na każdej długości konstrukcji rury,

- przy ułożeniu każdej rury poziomo, przy czym każdą następną obejmę (zarówno przy pionowym, jak i poziomym ułożeniu rury) stosować jako obejmę przesuwną,
- na każdej kondygnacji dla pionów kanalizacyjnych w otwartych szybach oraz wysokich niestandardowych pomieszczeniach (powyżej 2,50m) jeden punkt stały (i jeden przesuwny),
- z uwagi na wydłużenia cieplne na pionach, nie rzadziej niż co druga kondygnacja budynku,
- bezpośrednio pod kielichem rury, lub na długości rury,

2. jako punkty przesuwne Ppp stosować:

- przy poziomym prowadzeniu przewodu, za pierwszym stałym punktem, z zachowaniem odstępu między obejmami około 10 zewnętrznych średnic rury,
- w odległości 1m do 2 m powyżej punktu stałego, zależnie od średnicy zewnętrznej rury,
- w przypadku konieczności wykonania połączenia z istniejącą instalacją lub dodatkowego do niej włączenia,
- przy naprawie uszkodzonej instalacji.

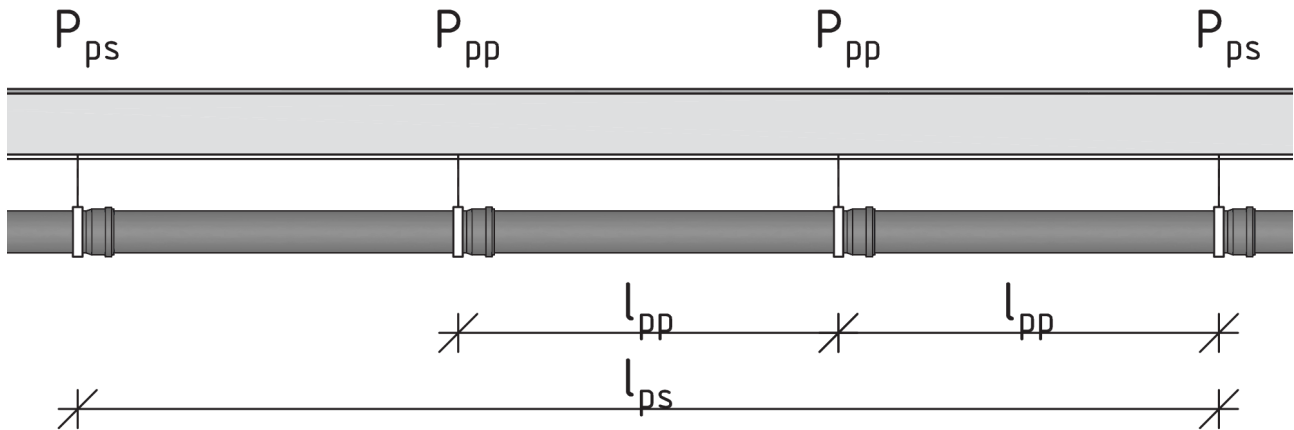
Ogólne zalecenia montażowe dla systemu HTplus:

- obejmę mocować do przegród w budynku, na elementach konstrukcyjnych o dużym ciężarze (min. 220kg/m²),
- mocowanie obejm do przegród budynku w celu zachowania optymalnych warunków akustycznych wykonywać za pomocą śrub i kołków z tworzywa sztucznego,
- w budynkach o więcej niż 3 kondygnacjach (>10m), przy przejściu pionu kanalizacyjnego do przewodu poziomego stosować odcinek stabilizacji z zastosowaniem np, dwóch kolan 45°; odcinek stabilizacyjny - przy wysokości pionów powyżej 10 m powinien mieć długość $l = 240$ m,
- w celu uniemożliwienia rozprzestrzeniania się ognia i dymu w budynkach wysokich i wysokościowych oraz użyteczności publicznej pionu wykonane z PP w miejscach przejść przez stropy wyposażać w mufy przeciwpożarowe,
- przy zastosowaniu na pionie różnych materiałów, np. PVC i PP pion wyposażać w dwa punkty stałe i jeden przesuwny oraz kształtkę kompensacyjną w formie kielicha z pierścieniem gumowym, umożliwiającym kompensację rozszerzalności liniowej pionu,
- izolować termicznie przewody łączące pion deszczowy z wpustem deszczowym w przestrzeni stropodachu,
- przejścia przewodów przez przegrody budowlane, jak ściany, ławy fundamentowe, stropy wykonywać z zastosowaniem tulei ochronnych; rolę tę może pełnić rura o średnicy większej co najmniej o dwie grubości ścianki przewodu od rury przewodowej; przestrzeń pomiędzy rurami powinna być wypełniona materiałem plastycznym, nie działającym korozyjnie na rurę,



Odległości między obejmami zestawione są w Tab. A i B i obowiązują tu zasady:

- rura lub kształtka w betonie to punkt stały,
- rury poziome, maksymalnie 10 DN, nie więcej niż 2m,
- rury pionowe, maksymalnie 15 DN, nie więcej niż 3m.



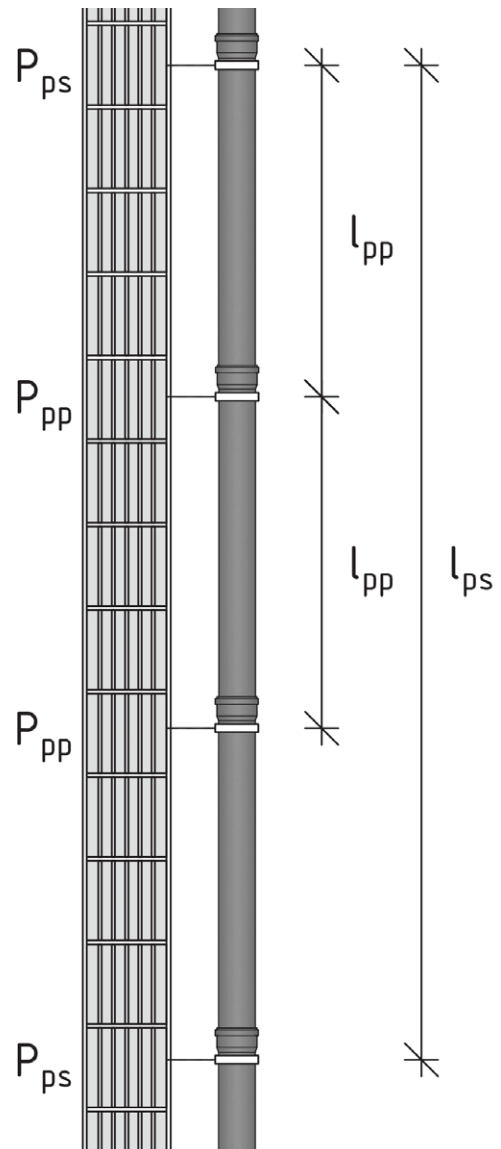
Odległości przy mocowaniu do stropu

DN [mm]	l_{pp} , m	l_{ps} , m
50	0,8	2,0
75	0,8	
110	1,1	
125	1,3	
160	1,6	
≥ 200	2	

Tab. A.
Odległości między obejmami - odcinki poziome,
 l_{ps} - punkt stały, l_{pp} - punkt przesuwny

DN [mm]	l_{pp} , m	l_{ps} , m
50	1	3,0
75	1,1	
110	1,7	
125	1,9	
160	2,4	
≥ 200	3	

Tab. B.
Odległości między obejmami - piony,
 l_{ps} - punkt stały, l_{pp} - punkt przesuwny



Odległości przy mocowaniu do ściany

MONTAŻ RUR W BETONIE LUB MURZE

Rury i kształtki HTplus można przy zachowaniu należytej staranności montować bezpośrednio w betonie lub murze. Aby zapobiec przedostaniu się zaprawy betonowej do mufy należy ją uszczelnić taśmą. Otwory rur należy zaślepić.

Elementy instalacji należy tak przymocować, aby podczas betonowania nie nastąpiła zmiana długości przewodów. W przypadku montażu instalacji w brzdach i szczelinach w murze konieczne jest naniesienie warstwy tynku o grubości przynajmniej 1,5 cm.

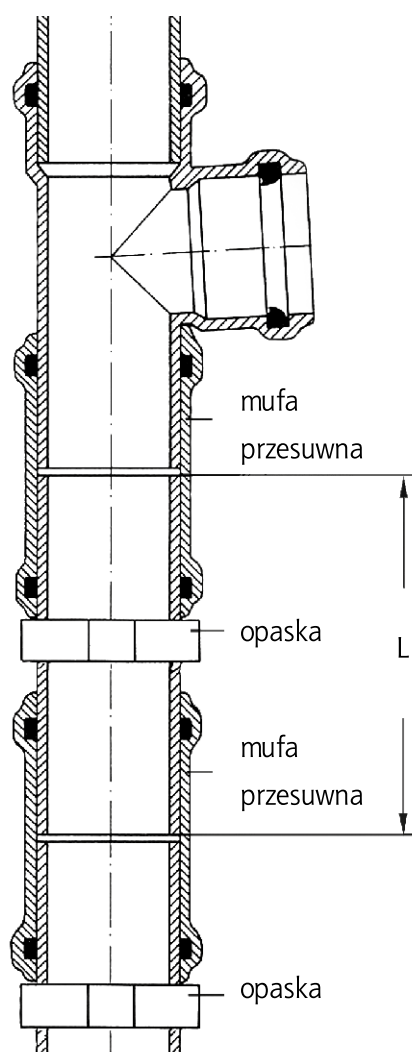
PRZEJŚCIA PRZEZ STROP

Należy wykonać w sposób szczelny i gwarantujący izolację akustyczną. W przypadku stosowania na posadzce asfaltu lanego elementy instalacji w strefie przepustów sufitowych należy zabezpieczyć rurami ochronnymi lub poprzez owinięcie ich materiałem termoizolacyjnym.

PÓŹNIEJSZY MONTAŻ ELEMENTÓW INSTALACJI

Dodatkowe przyłącza można wykonać montując odgańlenie przy pomocy muf przesuwnych. W miejscu rozbudowy należy wyciąć odpowiedniej długości prosty odcinek rury ($L = \text{długość kształtki} + 2,5d$) i zamontować odgańlenie. Miejsce styku należy oczyścić i wygładzić.

Na pozostały odcinek rury bezkielichowej oraz na kawałek rury odpowiadający długości pustego odcinka należy nasunąć po jednej mufie. Następnie zamontować ten kawałek rury w instalacji i przesunąć mufy przez krawędzie cięcia. Mufy należy zabezpieczyć opaskami.



HTplus OCHRONA PRZECIWPÓŻAROWA

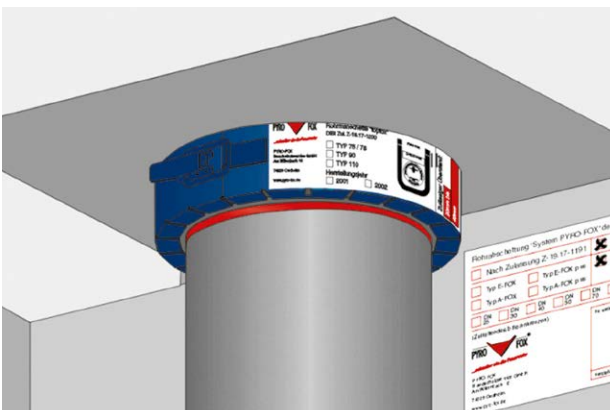
HTplus oferuje Państwu praktyczne i ekonomiczne rozwiązania zapewniające właściwą ochronę przeciwpożarową. Kołnierze ogniochronne nowej generacji charakteryzują się znacznie mniejszymi wymiarami. Zapewnia to większą elastyczność w stosowaniu.

Kołnierz ogniochronny opracowany został z przeznaczeniem do wykonywania przejść rurociągów z tworzyw sztucznych przez ścianę i stropy i do takich zastosowań został dopuszczony. Zamknięcie zaciskowe zapewnia możliwość montażu w późniejszym czasie.

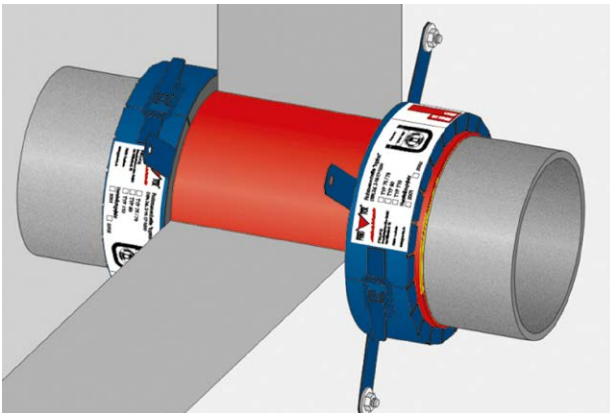
MONTAŻ KOŁNIERZY OGNIOCHRONNYCH



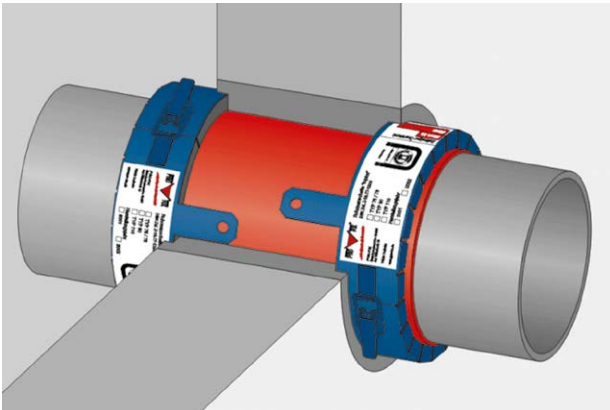
Przejście przez strop
kołnierz przymocowany kołkami



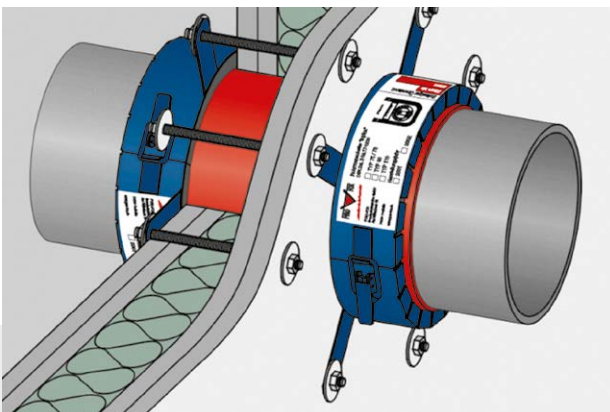
Przejście przez strop
kołnierz wmurowany



Przejście przez ścianę
kołnierz przymocowany kołkami



Przejście przez ścianę
kołnierz wmurowany



Przejście przez lekką ścianę działową
kołnierz przykręcany

Montaż w ścianie

W przeciwieństwie do stropu w przepustach ściennych należy zastosować dwa pierścienie ogniochronne. Przebieg czynności montażowych jest taki sam.

Lekkie ściany

W przypadku montażu w lekkich ścianach należy stosować sworznie gwintowane. Zaleca się obrócić kołnierze ogniochronne o 45° w stosunku do siebie.

TABELA ODPORNOŚCI CHEMICZNEJ SYSTEMU HTplus

ZWIĄZEK	Stężenie [%]	Temperatura [°C]		
		20	60	100
aceton	100	+	°	
amoniak gazowy	100	+	+	
woda amoniakalna	stęż.	+	+	
woda amoniakalna	10	+	+	
alkohol maylowy czysty		+	+	
bezwodnik kwasu ostowego	100	+		
anilina	100	+		+*
aldehyd benzoesowy	100	+		
aldehyd benzoesowy rztw. wodn.	nas.	+		
benzyna		(patrz ciecze techn.)		
benzol	100	.*	-	
brom ciekły	100	-		
pary bromu	wys.	-	-	
pary bromu	rozrz.	°	-	
woda bromowa	nas.	-	-	
butran ciekły	100	+		
bauta gazowy	100	+	+	
otan butylu	100	+	°	
cykloheksan	100	+		
cykloheksanol	100	+		
cykloheksanon	100	+	-	
ftalan butylu		(patrz ciecze techn.)		
eter etylowy	100	°		
dwuchromian potasu roztw. wodn.	nas.	+	+	+
dwumetyloamid	100	+		
1,4 dioksan	100	+	°	-
azotan amonu roztw. wodn.	dow.	+	+	+
azotan potasu roztw. wodn.	nas.	+	+	
azotan sodu roztw. wodn.	nas.	+	+	
azotan wapnia rztw. wodn.	nas.	+	+	+
octan etylu	100	°	°	
alkohol etylowy	100	+		
alkohol etylowy roztw. wodn.	96	+	+	
alkohol etylowy roztw. wodn.	50	+	+	
alkohol etylowy roztw. wodn.	10	+	+	
etylobenzol	100	°	-	
chlerek etylowy	100	°	.*	
2-etyloheksanol	100	+		
chlerek etylu	100	-		
eter patrz dwueter etylu				
fenol	nas.	+	+	
formaldehyd roztw. wodn.	40	+	+	
formaldehyd roztw. wodn.	30	+	+	
formaldehyd roztw. wodn.	10	+	+	
fosforan amonu roztw. wodn.	dow.	+	+	+
fosforan sodu roztw. wodn.	nas.	+	+	+
gliceryna	100	+	+	
gliceryna roztw. wodn.	wys.	+	-	-
gliceryna roztw. wodn	rozrz.	+	-	-
glikol	100	+	+	
glikol roztw. wodn.	wys.	+	+	
glikol roztw. wodn.	rozrz.	+	+	+
heptan	100	+	°	
heksan	100	+	°	
sole ginu	dow.	+	+	+
uwodniony siarczyn sodu	nas.	+	+	
uwodniony siarczyn sodu	nas.	+	+	+
wodorotlenek potasu	50	+	+	
wodorotlenek potasu	25	+	+	
wodorotlenek potasu	10	+	+	

ZWIĄZEK	Stężenie [%]	Temperatura [°C]		
		20	60	100
wodorotlenek sodu	100	+	+	
chlork ciekły	100	-		
chlork gazowy suchy	100	-	-	
chlork gazowy wilgotny	10	°	-	-
chlorkobenzol	100			-
chlorkan sodu roztw. wodn.	5	+		
chlork amonu roztw. wodn.	dow.	+	+	+
chlork cyny	nas.	+	+	
chlork potasu roztw. wodn.	nas.	+	+	+
chlork sodu roztw. wodn.	nas.	+	+	+
chlork wapnia roztw. wodn.	nas.	+	+	+
nadchlorkan sodu roztw. wodn.	5	+	+	
podchlorkyn potasu roztw. wodn.	nas.	+	+	
podchlorkyn sodu roztw. wodn.	25	+	+	
chlorkoform	100	.*	-	
woda chlorowa	nas.	°	-	
chlorkowodór gazowy	wys.	+	+	
izooktan	100	+	°	
izopropylalkohol	100	+	+	
jodek potasu roztw. wodn.	nas.	+	+	
kreozol	100	+	°	
kreozol roztw. wodn.	nas.	+	°	
kwas benzoesowy	100	+	+	
kwas benzoesowy roztw. wodn.	nas.	+	+	+
kwas borny	100	+	+	
kwas borny roztw. wodn.	nas.	+	+	
kwas cytrynowy roztw. wodn.	nas.	+	+	+
kwas azotowy	50	°	-	
kwas azotowy	25	+	+	
kwas azotowy	10	+	+	
kwas fluorowodorowy	40	+	+	
kwas fosforowy	nas.	+	°	
kwas fosforowy	50	+	+	
kwas fosforowy	10	+	+	
kwas chlorowodorowy	nas.	+	+	
kwas chlorosulfonowy	100	-	-	
kwas chromowy	nas.	+	-	
kwas chromowy	20	+	°	
kwas bursztynowy roztw. wodn.	nas.	+	+	
kwas mlekowy roztw. wodn.	90	+	+	
kwas mlekowy roztw. wodn.	50	+	+	
kwas mlekowy roztw. wodn.	10	+	+	+
kwas mrówkowy	98	+	°	
kwas mrówkowy	90	+		
kwas mrówkowy	50	+	+	
kwas mrówkowy	10	+	+	+
kwas octowy lodowy	100	+	°	-
kwas octowy roztw. wodn.	50	+	+	
kwas octowy roztw. wodn.	10	+	+	+
kwas oleinowy	100	+		
kwas siarkowy	96	+	°	
kwas siarkowy	50	+	+	
kwas siarkowy	25	+	+	
kwas siarkowy	10	+	+	
kwas stearynowy	100	+		
kwas szczawiowy roztw. wodn.	nas.	+	+	+
kwas winny roztw. wodn.	nas.	+	+	
nadmaganian potasu roztw. wodn.	nas.	+	+	+
metanol	100	+	+	
metanol roztw. wodn.	50	+	+	

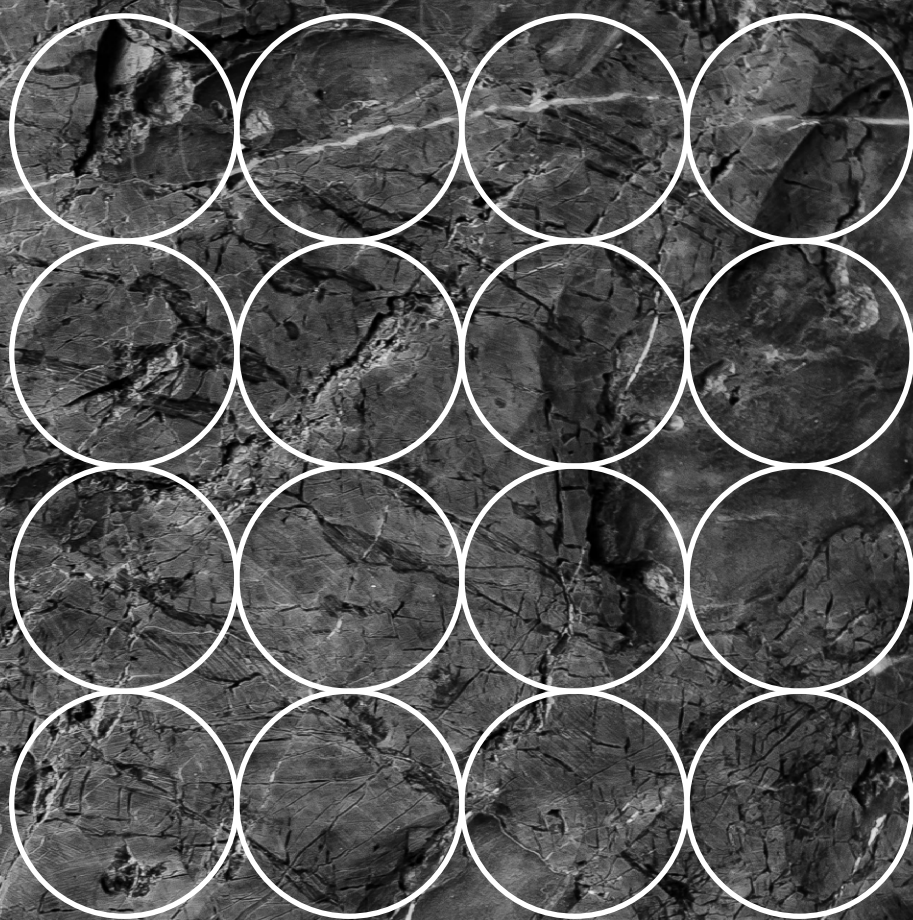
ZWIĄZEK	Stężenie [%]	Temperatura [°C]		
		20	60	100
metylketon	100	+	°	
chlorek metylu	100	°		
oleje mineralne	(patrz ciecze techn.)			
mocznik roztw. wodn.	nas.	+	+	
naftalen	100	+		
naftalen	100	.*	-	-
wapno sodowane	50	+	+	
wapno sodowane	25	+	+	
wapno sodowane	10	+	+	+
n-butanol	100	+	+	
nitrobenzen	100	.*	°	
octan anonu roztw. wodn.	dow.	+	+	+
oktan patrz izooktan				
tlenek fosforu	100	+		
tlenek siarki	rozrz.	+	+	
ozon <0,5 ppmv		.*	.*	
nadtlenek wodoru roztw. wodn.	90			
nadtlenek wodoru roztw. wodn.	30	+	°	
nadtlenek wodoru roztw. wodn.	10	+	+	
nadtlenek wodoru roztw. wodn.	3	+	+	+
nadsiarczan potasu roztw. wodn.	nas.	+		
propan ciekły	100	+		
propan gazowy	100	+	+	
pirydyna	100	+	°	
rteć	100	+	+	
siarka	100	+	+	+
siarczan amonu	dow.	+	+	+
siarczan potasu roztw. wodn.	nas.	+	+	+
siarczan sodu roztw. wodn.	nas.	+	+	+
dwusiarczek węgla	100	°		
siarkowodór	rozrz.	+	+	
siarkowodór	nas.	+	+	
siarczyn sodu roztw. wodn.	rozrz.	+	+	+
sole baru	dow.	+	+	+
sole magnezu roztw. wodn.	nas.	+	+	+
sole chromu 2+ 3+	nas.	+	+	
sole miedzi	nas.	+	+	+
sole niklu	nas.	+	+	
sole rtęci roztw. wodn.	nas.	+	+	
sole srebra	nas.	+	+	
sole cynku roztw. wodn.	nas.	+	+	
sole żelaza roztw. wodn.	nas.	+	+	+
siarczek sodu roztw. wodn.	nas.	+	+	
czteroboran trójsodowy roztw. wodn.	nas.	+	+	+
czterowodorofuran	100	°	-	
czterowodronaftalen	100	°	-	
czterochloroetan	100	°	-	
czterochlorometan	100	°	-	
tiofen	100	°	-	
tiosiarczyn sodu roztw. wodn.	nas.	+	+	
toluen	100	°	-	
trójchloroetan	100	°	.*	
węglan amonu roztw. wodn.	dow.	+	+	+
węglan potasu (potaż)	nas.	+	+	
węglan sodu (soda)	nas.	+	+	
węglan sodu (soda)	10	+	+	+
woda	100	+	+	+
ksylen	100	°	-	
kwasy		+	+	
asfalt		+	°	
benzyna czysta		+	°	
benzyna naturalna		+	°	
benzyna specjalna		+	°	
benzyna super		.*	°	
kąpiel wybielająca (12,5% Cl)		°	°	
boraks roztw. wodn.	nas.	+	+	
olejek sosnowy		+	.*	
płyn hamulcowy		+	+	
smoła		+	°	
formalina		+	+	
wywoływacz fotograficzny	stęż. typowe	+	+	

ZWIĄZEK	Stężenie [%]	Temperatura [°C]		
		20	60	100
fridex		+	+	
wapno chlorowane		+	+	
chromowa kąpiel garbarska		+	+	
mieszanka siarczków chromu		-	-	
alun		+	+	
pasta do butów		+	°	
kreozol do płynów do mycia naczyń		+		
kulki na mole		+		
lanolina		+	°	
litex		+	+	
olej lniany		+	+	
lizol		+	°	
oleje mineralne (bez aromatów)		+	°	
oleje silnikowe		+	°	-
olej napędowy		+	°	
odtłuszczacz syntetyczny	stęż. typowe	+	+	+
olej do silników dwusówowych		°	°	
olej do maszyn do pisania		+	.*	
olej transformatorowy		+	°	
olej	dow.			
parafina	100	+	+	-
olej parafinowy	100	+	°	-
pektyna nas.		+	+	
olej lotniczy	100	+	°	
politura do mebli		+	°	-
środki piorące		+	+	
sagrotan		+	°	
płyn do mycia naczyń		+	+	+
olej silnikowy		+	.*	
olejek świrkowy		+	.*	
soda	(patrz węglan sodu)			
solwina		+	+	
terpentyna		°	-	
olej opałowy		+	°	
tusz		+	+	
stabilizator	10	+	+	
woda moraska		+	+	+
szkło wodne		+	+	
wosk do podłóg		+	°	
ziękczac do ftalanu butylu		+	°	
ziękczac do sebacyanianu butylu		+		
ziękczac do diheksyftalanu		+		
ziękczac do dinonyladipatu		+		
ziękczac do dioktyladipatu		+		
ziękczac do dioktyftalanu		+		
ziękczac do trójkresylofosfatu		+		
ziękczac do trójktylofosfatu		+		
Środki kosmetyczne i farmakologiczne		+		
aspiryna		+		
chinina		+		
krople jodowe		+		
kamfora		+		
lakier do paznokci		+		
mentol		+		
mydło i płatki mydlane		+		
woda mydlana	nas.	+	+	+
woda mydlana	10	+	+	+
zmywacz do paznokci		+	°	
perfumy		+		
szampon do włosów		+	+	
wazelina med.		+	°	
pasta do zębów		+	+	
Potrawy i używki				
sałatka ziemniaczana		+		
coca-cola		+		
cukier suchy		+	+	+
cukier rozpuszczony		+	+	.*
herbata - liście		+	+	
herbata - napój		+	+	.*
mięsz cytryny i skórka		+		

ZWIĄZEK	Stężenie [%]	Temperatura [°C]		
		20	60	100
miąższ z jabłka		+	+	+*
miąższ z pomarańczy i skórka		+		
olejki eteryczne		+	°	
gin	40	+		
musztarda		+		
kakao - napój		+	+	+
kakao - proszek		+		
kawa (ziarnista i mielona)		+		
kawa - napój		+	+	+
keczup		+	+	
koniak		+		
korzenie		+		
ryby marynowane		+	+	+*
kwaśna kapusta		+	+	+*
likier	dow.	+		
lemoniada		+		
łój wołowy		+	+	
majonez		+		
margaryna		+	+	
marmolada		+	+	+*
masło		+	+	
miód		+	+	
wyroby mleczne		+	+	+*
mleko		+	+	+*
mąka		+		
ocet	zwykły	+	+	
olej cytrynowy		+		
olej kokosowy		+	+*	
olej miętowy		+		
olej z oliwek		+	+	
olej palmowy		+	°	
olej pomarańczowy		+		
olej roślinny		+	°	
olej sojowy		+	°	
olej z kłączy kukurydzy		+	°	
olej roślin oleistych		+	+*	-*
olej zwierzęcy		+	°	
sałatka owocowa		+		
pieczywo		+	+	+*
piwo		+		
maślanka		+		
budyń		+	+	+*
rum	40	+	+	
tran		+		
tłuszcz wieprzowy		+	°	
kielbasa		+	+	
sok z rzepy	dow.	+	+	+*
słonecznik		+		
woda sodowa		+		
solanka		+	+	+
sól kuchenna	(patrz chlorek sodu)			
ser		+		
skrobia - roztwór	dow.	+	+	
śmietana		+		
sok ananasowy		+	+	
sok cytrynowy		+	+	
sok grapefruitowy		+	+	
sok jabłkowy		+	+	
sok owocowy		+	+	
sok pomarańczowy		+	+	
sok pomidorowy		+	+	
sos		+	+	+*
miąższ cytryny		+		
miąższ gorzkich migdałów		+		
esencja octowa	zwykła	+	+	
esencja rumowa		+		
esencja waniliowa		+	+	
twaróg		+		
jaja świeże i gotowane		+	+	+*
wino		+	+	
whisky	40	+		
warzywa		+	+	+*
żelatyna		+	+	+*

OPIS OZNACZEŃ

+	odporne
+*	odporne częściowo
°	odporne warunkowo
-*	mało odporne
-	niestabilne
-bez oznaczenia	nie badano
dow.	każde stężenie
stęż.	roztwór stężony
niz.	małe stężenie
użytk.	stężenie użytkowe
rozz.	roztwór rozcieńczony
wodn. roztw.	roztwór wodny
nas.	roztwór nasycony na zimno
tep. nas.	roztwór nasycony na gorąco
st.	ślady



ROZWIĄZANIA
NA LATA

MAGNAPLAST

Magnaplast wchodzi w skład niemieckiego holdingu zajmującego się przetwórstwem tworzyw sztucznych i jest liderem w produkcji systemów kanalizacyjnych.

Bardzo dobrze rozwinięta sieć dystrybucji sprawia, że produkty Magnaplast są łatwo dostępne w Polsce, a dzięki surowcom pozyskiwanym od najlepszych dostawców, charakteryzują się wysoką jakością.

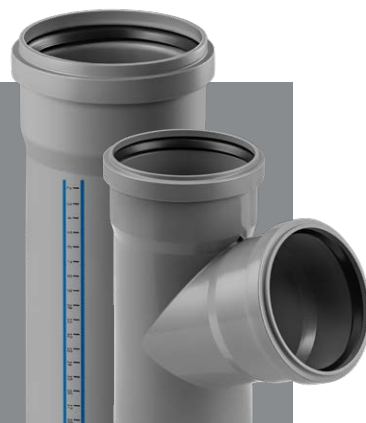
Magnaplast z powodzeniem realizuje politykę kompleksowej odpowiedzi na potrzeby klientów i służy pomocą w optymalnym doborze asortymentu, co umożliwia szeroki wachlarz nowoczesnych produktów.







KANALIZACJA WEWNĘTRZNA NISKOSZUMOWA HTplus



POZNAJ NASZE INNE SYSTEMY:

Kanalizacja wewnętrzna niskoszumowa ULTRA dB



Kanalizacja niskoszumowa grubościenna Skolan SAFE



Kanalizacja zewnętrzna KG



Kanalizacja zewnętrzna MAGNACOR



Kanalizacja zewnętrzna PP KG 2000 SN10



Studnie kanalizacyjne SC



Systemy polietylenowe PE



Systemy drenarskie DR



magnaplast

Sieniawa Żarska 69
68-213 Lipinki Łużyckie

tel.: +48 68 363 27 00
www.magnaplast.pl